

上海江晶翔电子有限公司



电气参数		
标称阻值	5 k	KOhm
阻值精度	±20	%
独立线性度	±1	% of meas. range
电气行程	100	mm
可重复性	0.05	mm
分压器温度系数	50	ppm/°C
推荐滑动片电流	max. 1	µA
故障失灵滑动片最大电流	10	mA
功率P	max. 0.5	W/40°C
最小寿命(电气)	10 Mio.	cycles

机械参数		
机械行程	100	mm
推杆调节力	max. 3	N
最小寿命(机械)	max. 10	N
工作温度	-25 ... +75	°C
储存温度	-25 ... +105	°C
防护等级	IP65	

标准		
绝缘电阻(500 VDC, 1bar, 2s)	10	GOhm
绝缘强度(VAC, 50Hz, 1min, 1bar)	700	V
振动(Amax = 0.75mm, f = 30 ... 2000 Hz)	10	g
冲击(half sine pulse, 7 ms)	50	g

KI1000

应用

- 汽车加速踏板

产品特点

小体积

适应性设计

5 Mio. 转

极好的线性度高达 ±0.25%

非常好的分辨率, 好于0,05mm

可选

线性度 ±0.25 %

标称阻值 1KOhm 到 20KOhm

推杆槽

更长推杆

线缆连接

更长电缆

串联加固

不带螺纹

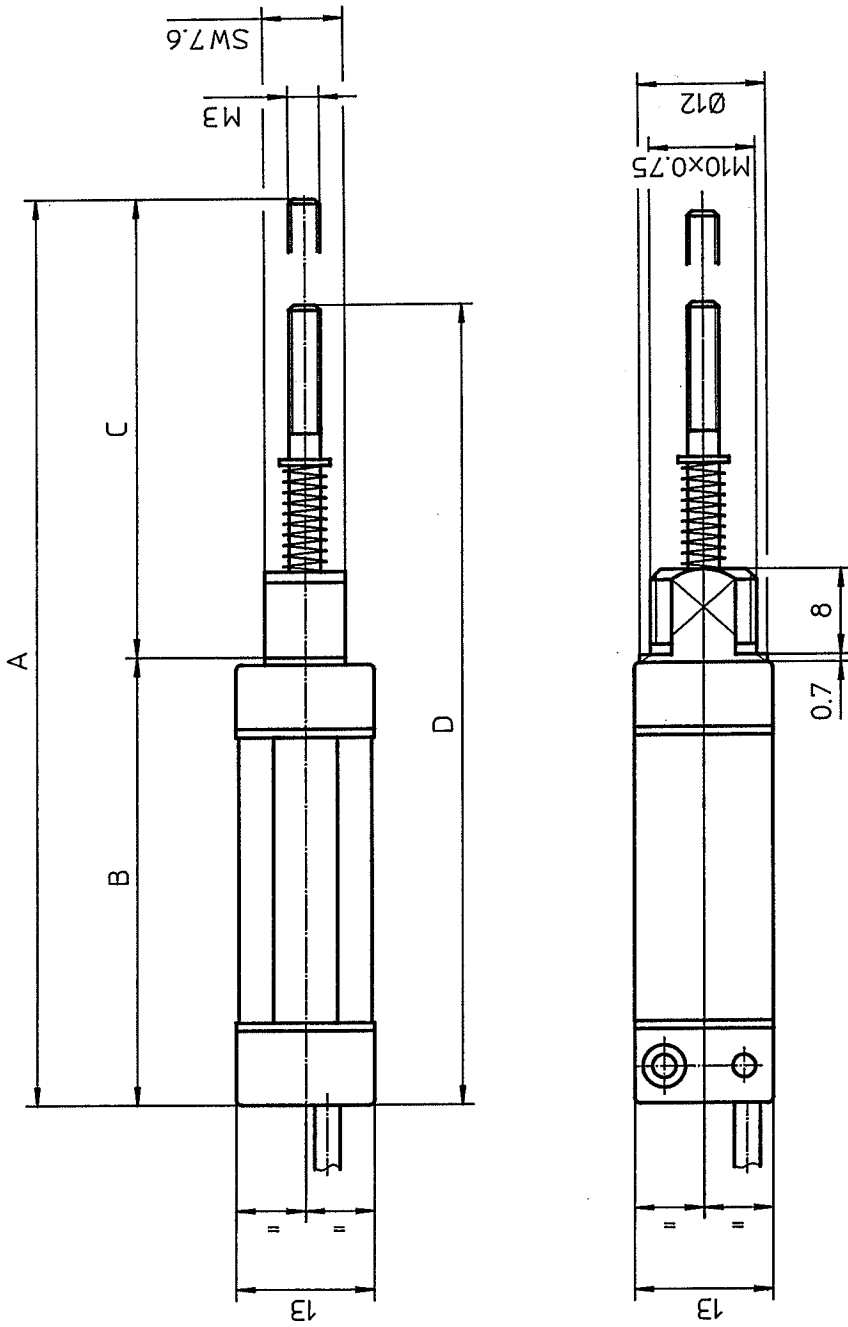
带螺纹M6x0.75 or M10x0.75

带或不带回拉弹簧

CONTELEC

luck@jjx88.com

上海江晶翔电子有限公司

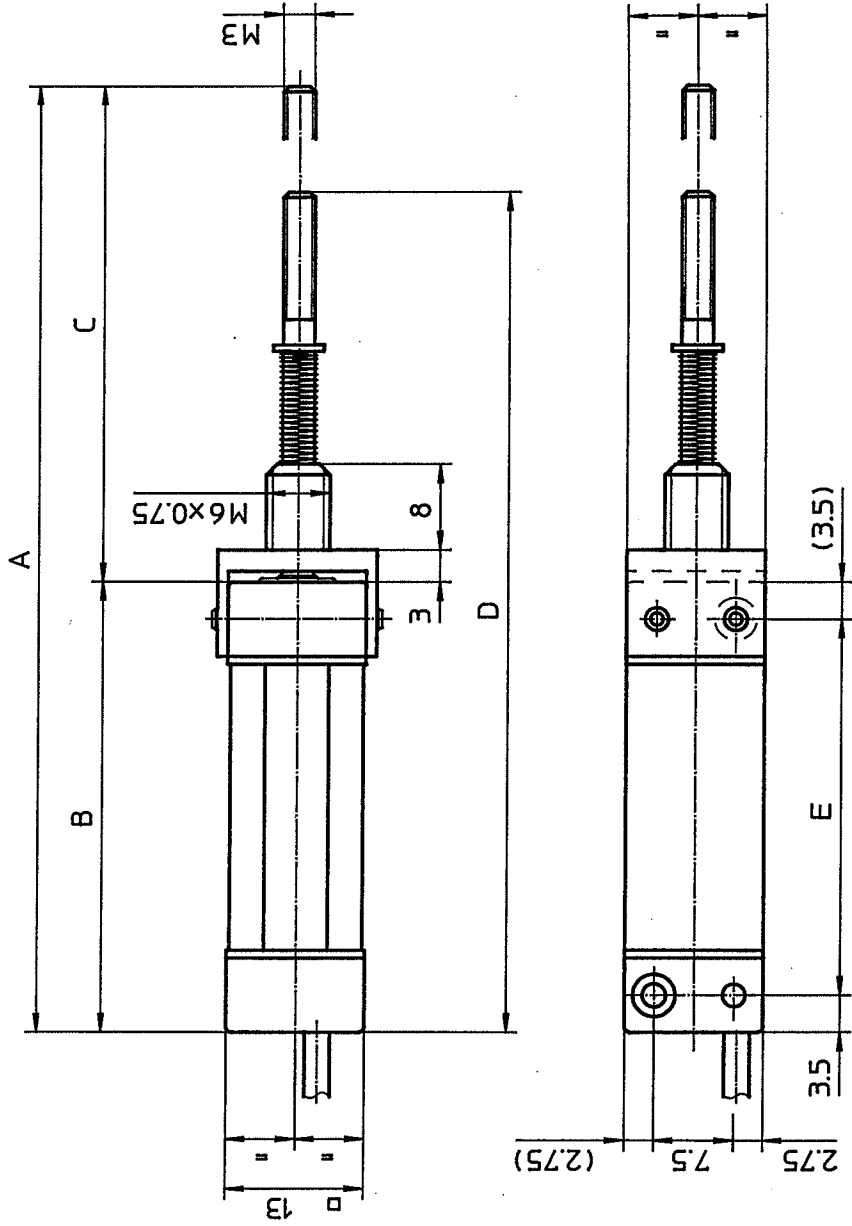


Typ	Art.-Nr.	Elektr. Hülslänge gesamt	Linearität linearisiert	Linearität	A	B	C	D
KL 100-1K0/M-SEFZM	82656	10	-	±1%	85.2	41.7	43.5	75.2
KL 100-1K0/M-SEFZM	82657	10	9	±0.5%	85.2	41.7	43.5	75.2
KL 250-5K0/M-SEFZM	82658	25	-	±1%	125.2	56.7	68.5	100.2
KL 250-5K0/M-SEFZM	82659	25	23	±0.25%	125.2	56.7	68.5	100.2
KL 500-5K0/M-SEFZM	82660 82661	50	-	±1%	185.2	81.7	103.5	135.2
KL 500-5K0/M-SEFZM	82661	50	48	±0.25%	185.2	81.7	103.5	135.2

Menge	1	Artik. Nr.	4.	Ind.	Bezeichnung 1	Projektion	Vorg.Zichng:	Bemerkungen
1	A 04.07.97	gm	4.			2:1		
2	A 06.12.04	1757	5.					
3.			6.					
Gezeichnet	18.11.96	09				Alig. tol. SN 258440		
Geprüft	4.07.97					mittel		
Normgepr.								
Freigabe								
		Bezeichnung 1		MB KL-SEFZM (Kabel)		T. Kl. 07.03		
		Bezeichnung 2		KL 100-1000				
		CONTELEC AG		MB3		12920		A 99
		CH-2503-BIEL						

Für diese Zeichnung behalten wir uns alle Rechte vor

上海江晶翔电子有限公司

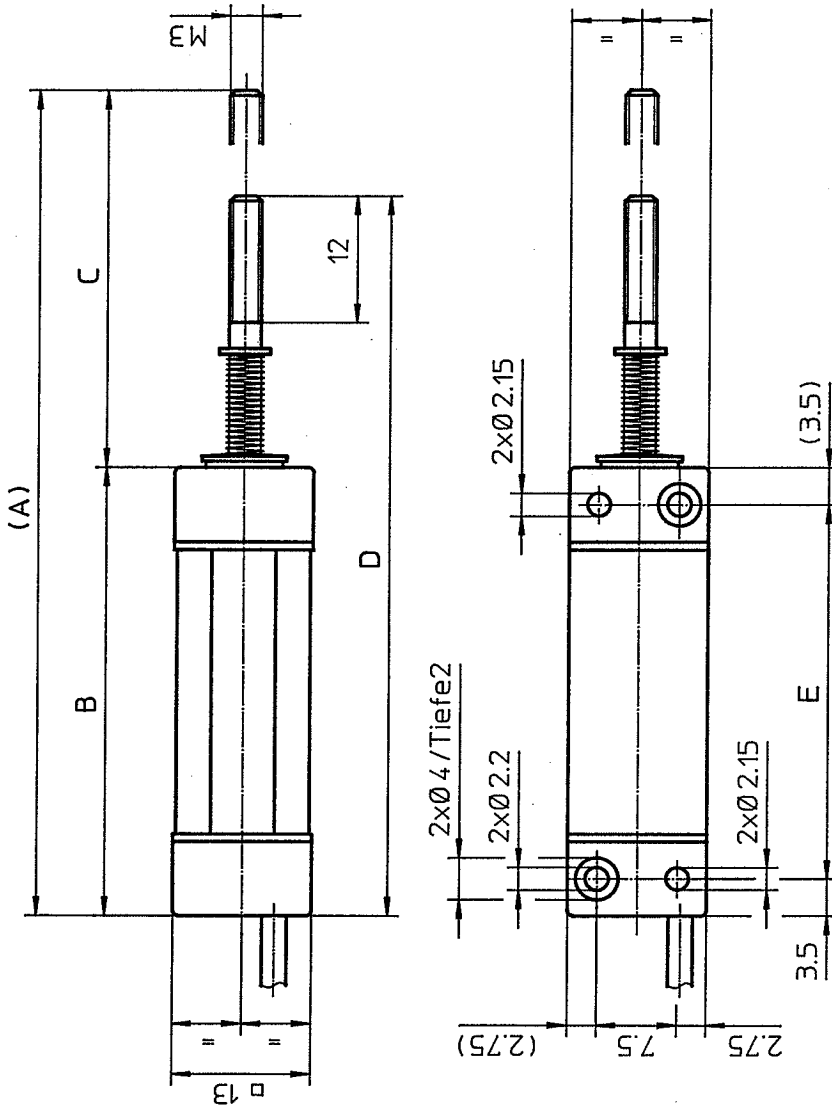


Typ	Art.-Nr.	Elektr. Hublänge gesamt	Hublänge linearisiert	Linearität	A	B	C	D	E
KL 100-1K0/M-SEFZN	82236	10	-	±1%	88.5	42	46.5	78.5	35
KL 100-1K0/M-SEFZN	82402	10	9	±0.5%	88.5	42	46.5	78.5	35
KL 250-5K0/M-SEFZN	82238	25	-	±1%	128.5	57	71.5	103.5	50
KL 250-5K0/M-SEFZN	82405	25	23	±0.25%	128.5	57	71.5	103.5	50
KL 500-5K0/M-SEFZN	82240	50	-	±1%	188.5	82	106.5	138.5	75
KL 500-5K0/M-SEFZN	82388	50	48	±0.25%	188.5	82	106.5	138.5	75

Menge	Einheit	Artikel-Nr.	Ind.	Bezeichnung 1	Bezeichnungen
1	A	30.08.93 gm	4.		
2	A	14.06.96 og	5.		Vorg.Zeichn:
3	A	04.07.97 gm	6.		Folge-Zeichn:
Bezeichnet	09.02.93	gm			T. Kl. 07.03
Geprüft	4.7.97				
Namengepr.					
Freigabe					
		Bezeichnet 1		MB KL-SEFZN (Kabel)	
		Bezeichnet 2		KL 100-1000	
		CONTELEC AG		MB3	
		CH-2503-BIEL		12923 A 99	

Für diese Zeichnung behalten wir uns alle Rechte vor

上海江晶翔电子有限公司

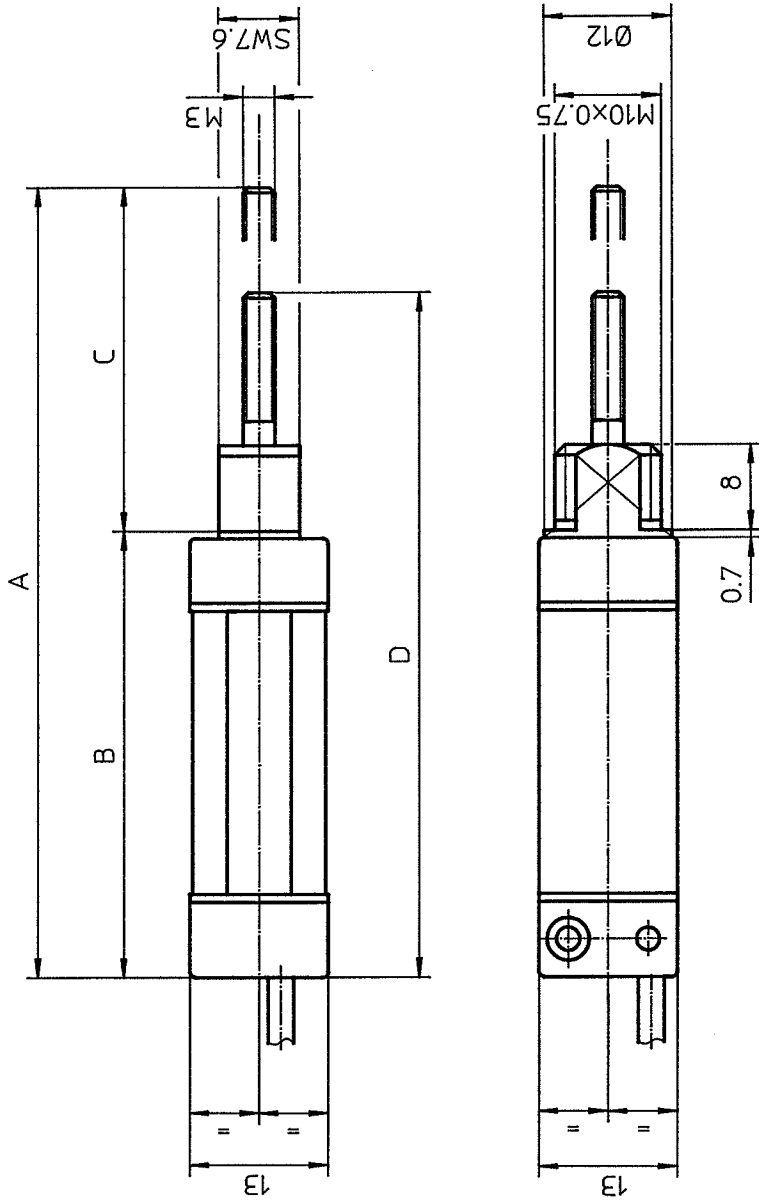


Typ	Art.-Nr.	Elektr. Hublänge gesamt linearisiert	Lineartät	A	B	C	D	E
KL 100-1K0/M-SEF	70436	10	±1%	77.5	42	35.5	67.5	35
KL 100-1K0/M-SEF	70824	10	±0.5%	77.5	42	35.5	67.5	35
KL 150-1K0/M-SEF	82825	15	±1%	95.5	47	48.5	80.5	40
KL 250-5K0/M-SEF	70439	25	±1%	117.5	57	60.5	92.5	50
KL 250-5K0/M-SEF	70827	25	±0.25%	117.5	57	60.5	92.5	50
KL 500-5K0/M-SEF	70442	50	±1%	177.5	82	95.5	127.5	75
KL 500-5K0/M-SEF	70830	50	±0.25%	177.5	82	95.5	127.5	75

Menge	Erh.	Artikel Nr.	Ind.	Bezeichnung 1	Bezeichnungen
1	19.07.93 br	4 A	03.07.97 gm	Messstab	Vorg.Zchnng: 11903A vom 03.07.97
2	27.08.93 gm	5 B	11.09.97/A317 gm	2:1	Folge-Zchnng:
3	15.02.94 ng	6 B	13.02.98 gm	Alg. Id. SN 258440	T. Kl. 07.03
Bezeichnet		05.08.91	gm	mittel	
Geprüft		16.02.99	si	Bezeichn. 1 MB KL-SEF (Kabel)	
Normgepr.				Bezeichn. 2 KL100/250/500	
Freigebe				CONTELEC AG	
				CH-2503-BIEL	
				MB3	12903 B 99

Für diese Zeichnung behalten wir uns alle Rechte vor

上海江晶翔电子有限公司

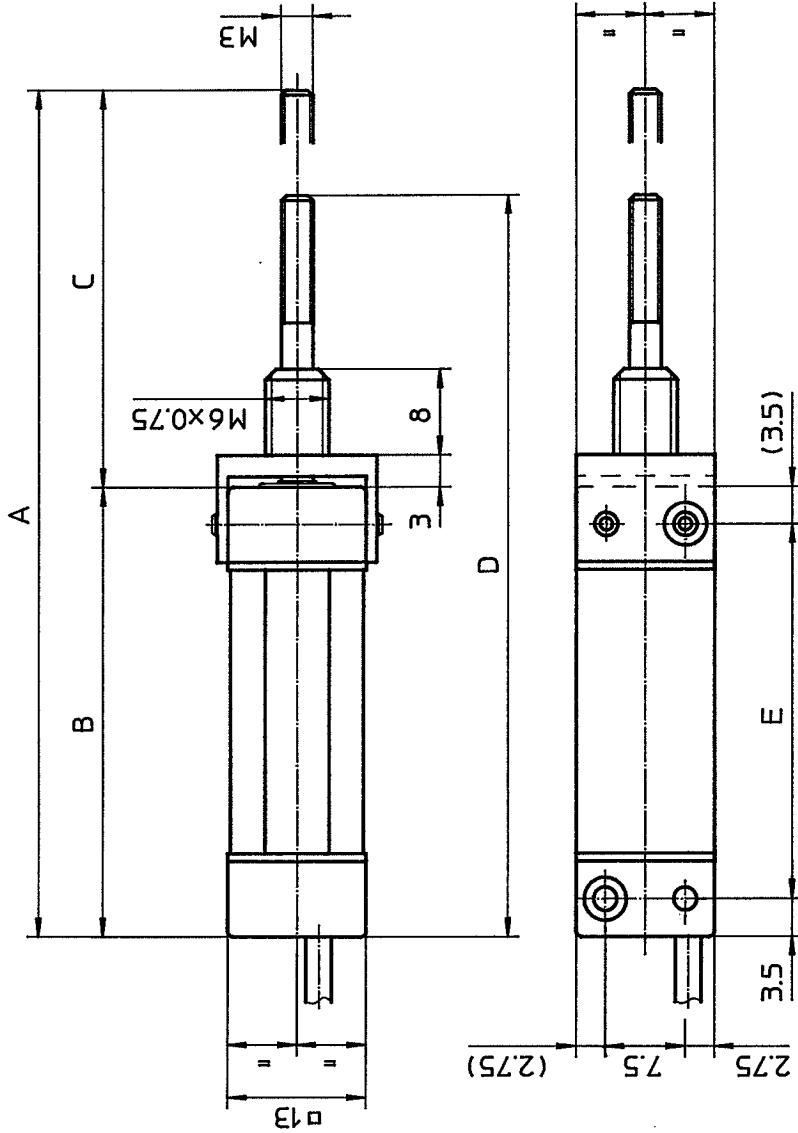


Typ	Art.-Nr.	Elektr. Hublänge gesamt	linearisiert	Linearität	A	B	C	D
KL 100-1K0/M-SE ZM	82649	10	-	±1%	75.2	41.7	33.5	65.2
KL 100-1K0/M-SE ZM		10	9	±0.5%	75.2	41.7	33.5	65.2
KL 250-5K0/M-SE ZM	82650	25	-	±1%	105.2	56.7	48.5	80.2
KL 250-5K0/M-SE ZM		25	23	±0.25%	105.2	56.7	48.5	80.2
KL 500-5K0/M-SE ZM	82651	50	-	±1%	155.2	81.7	73.5	105.2
KL 500-5K0/M-SE ZM	82652	50	48	±0.25%	155.2	81.7	73.5	105.2
KL 750-5K0/M-SE ZM	82653	75	-	±1%	205.2	106.7	98.5	130.2
KL 750-5K0/M-SE ZM		75	73	±0.25%	205.2	106.7	98.5	130.2
KL 1000-5K0/M-SE ZM	82654	100	-	±1%	255.2	131.7	123.5	155.2
KL 1000-5K0/M-SE ZM	82655	100	98	±0.25%	255.2	131.7	123.5	155.2

Menge	1 A 04.12.96 gm	4	Artik. Nr.	Ind.	Bezeichnung 1	Bezeichnung 2	Bezeichnungen	
2 A 04.07.97 gm	5	3	4	5	6	7	8	
3								
Gezeichnet	18.11.96	OG	Allg. tol. SN 256440					
Geprüft	1.07.97	KZ	mittel					
Normgeber			Bezeichn. 1 MB KL-SE ZM (Kabel)					
Freigebe			Bezeichn. 2 KL 100-1000					
CONTELEC AG CH-2503-BIEL								
CONTELEC						MB3	12950	A 99

Für diese Zeichnung behalten wir uns alle Rechte vor

上海江晶翔电子有限公司



Typ	Art.-Nr.	Elektr. Hühänge		Linearität	A	B	C	D	E
		gesamt	linearisiert						
KL 100-1K0/M-SE ZN	82298	10	-	±1%	78.5	42	36.5	68.5	35
KL 100-1K0/M-SE ZN		10	9	±0.5%	78.5	42	36.5	68.5	35
KL 250-5K0/M-SE ZN	82237	25	-	±1%	108.5	57	51.5	83.5	50
KL 250-5K0/M-SE ZN		25	23	±0.25%	108.5	57	51.5	83.5	50
KL 500-5K0/M-SE ZN	82239	50	-	±1%	158.5	82	76.5	108.5	75
KL 500-5K0/M-SE ZN	82408	50	48	±0.25%	158.5	82	76.5	108.5	75
KL 750-5K0/M-SE ZN	82320	75	-	±1%	208.5	107	101.5	133.5	100
KL 750-5K0/M-SE ZN		75	73	±0.25%	208.5	107	101.5	133.5	100
KL 1000-5K0/M-SE ZN	82243	100	-	±1%	258.5	132	126.5	158.5	125
KL 1000-5K0/M-SE ZN	82409	100	98	±0.25%	258.5	132	126.5	158.5	125

Menge	Einh.	Artikel Nr.	Ind.	Bezeichnung 1	Bemerkungen
1	A	27.08.93 gm	4	A 04.12.96 gm	
2	A	14.06.96 og	5	A 04.07.97 gm	Vorg.Zehrig:
3	A	12.11.96 og	6		Folge-Zehrig:
Gezeichnet	28.06.93	gjm	☉	mitteil	T. Kl. 07.03
Geprüft	4.07.97	wj			
Normgepr.					
Freigabe					
MB KL-SE ZN (Kabel)					
Bezeichnung 2 KL 100-1000					
CONTELEC AG					12924 A 99
CH-2503-BIEL					MB3
CONTELEC					

Für diese Zeichnung behalten wir uns alle Rechte vor

